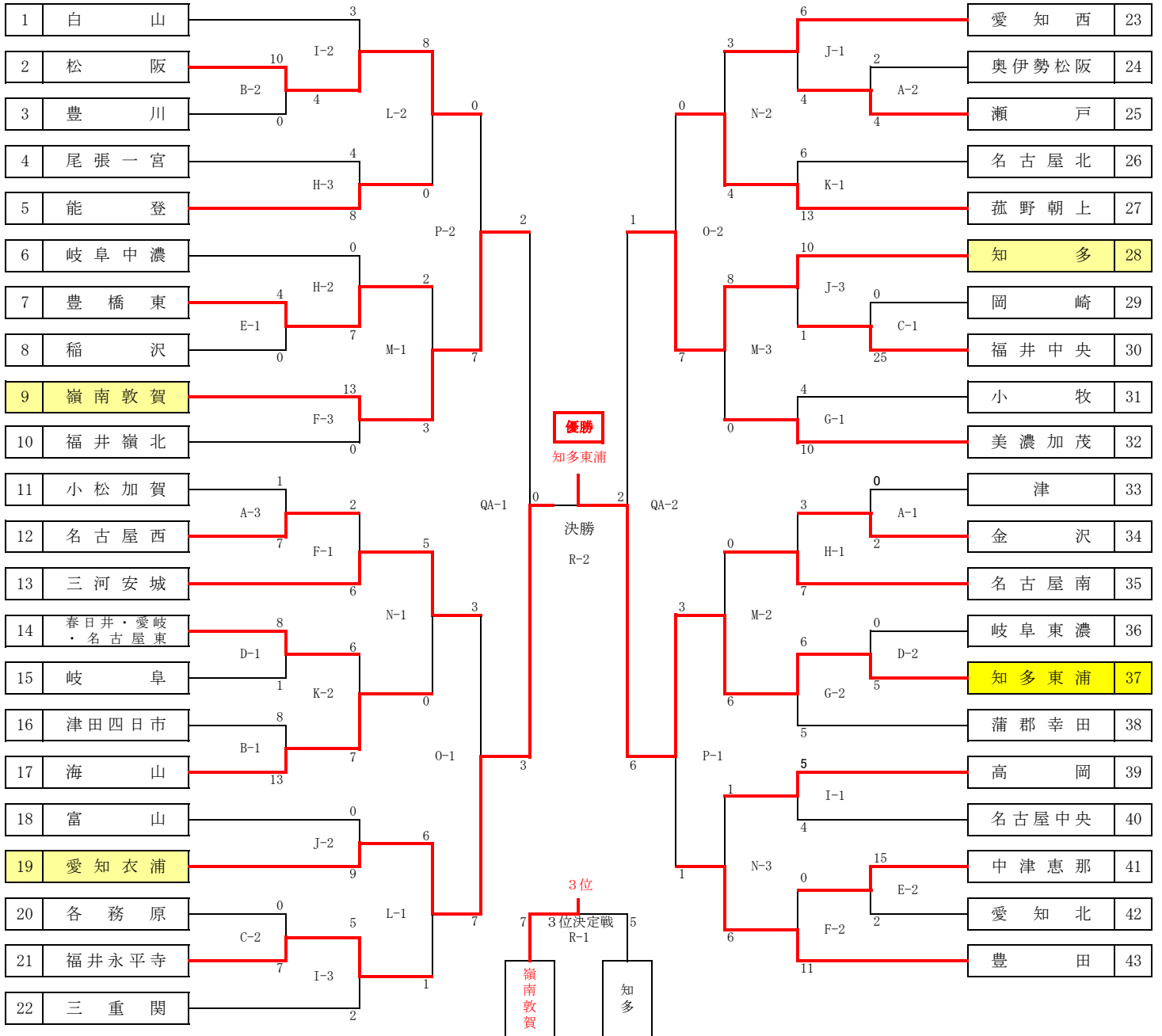




中日スポーツ旗争奪 第37回
日本リトルシニア野球選手権東海大会

| | |
|-----|-------------------------------|
| 主催 | リトルシニア東海連盟 |
| 後援 | 愛知県、愛知県教育委員会 中日新聞社、中日スポーツ他 |
| 試合球 | Z E T T |
| 担当 | リトルシニア東海連盟 |
| 日程 | 令和6年5月18日～6月8日 |



1回戦 11試合 5月18日

| 記号 | 球場名 | 数 | 担当チーム | 理事 |
|----|----------------|---|-------|----------|
| A | 豊田運動公園 | 3 | 瀬戸 | 水野・黒木・宮園 |
| B | ドリームオーシャンスタジアム | 2 | 松阪 | 堀内・島田 |
| C | 滝呂球場 | 2 | 各務原 | 横山・小椋 |
| D | 阿久比球場 | 2 | 知多東浦 | 大野・坂東 |
| E | 小牧市民球場 | 2 | 愛知北 | 所・津田 |

3回戦 8試合 5月26日

| 記号 | 球場名 | 数 | 担当チーム | 理事 |
|----|----------------|---|-------|-------|
| L | ドリームオーシャンスタジアム | 2 | 松阪 | 中田・島田 |
| M | 岐阜ファミリー球場 | 3 | 美濃加茂 | 坂東・大野 |
| N | 北勢中央公園野球場 | 3 | 菰野朝上 | 堀内・黒木 |

準決勝(雨天中止) 2試合 6月2日

| 記号 | 球場名 | 数 | 担当チーム | 理事 |
|----|-----------|---|-------|-------|
| Q | 碧南臨海公園野球場 | 2 | 愛知衣浦 | 中田・大野 |

準決勝 2試合 6月8日

| 記号 | 球場名 | 数 | 担当チーム | 理事 |
|----|-----------|---|-------|----------|
| QA | 豊田運動公園野球場 | 2 | 知多東浦 | 中田・大野・黒木 |

2回戦 16試合 5月25日

| 記号 | 球場名 | 数 | 担当チーム | 理事 |
|----|----------|---|-------|----------|
| F | 夜明け前球場 | 3 | 中津恵那 | 所・石丸 |
| G | 蒲郡球場 | 2 | 蒲郡幸田 | 腰野・大野 |
| H | 白鳥市民球場 | 3 | 岐阜中濃 | 小椋・小林 |
| I | プリニーの野球場 | 3 | 白山 | 中村・島田 |
| J | 大府市民球場 | 3 | 愛知衣浦 | 中田・岡部・水野 |
| K | ヤマギシ豊里球場 | 2 | 菰野朝上 | 堀内・宮園 |

【白鳥市民球場=郡上市合併記念公園市民球場】

準々決勝 4試合 6月1日

| 記号 | 球場名 | 数 | 担当チーム | 理事 |
|----|-----------|---|-------|-------|
| O | 碧南臨海公園野球場 | 2 | 知多 | 中田・越野 |
| P | KYBスタジアム | 2 | 豊田 | 黒木・大野 |

決勝・3位決定戦 2試合 6月15日

| 記号 | 球場名 | 数 | 担当チーム | 理事 |
|----|--------|---|-------|--------|
| R | 大府市民球場 | 2 | 愛知衣浦 | 東海連盟理事 |